

SEISMISCHE MASCHINENFÜSSE XHJSE SMALL

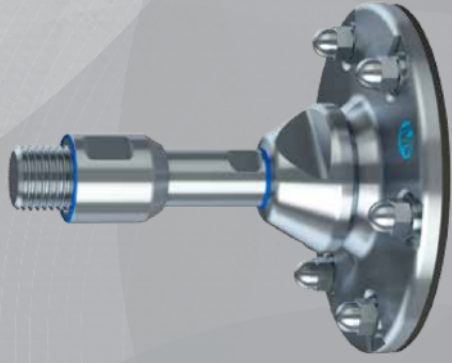
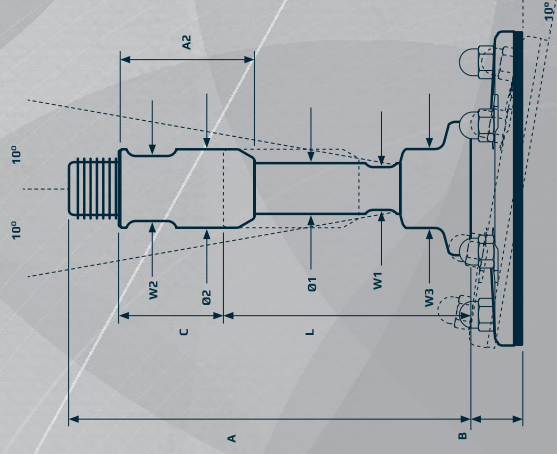
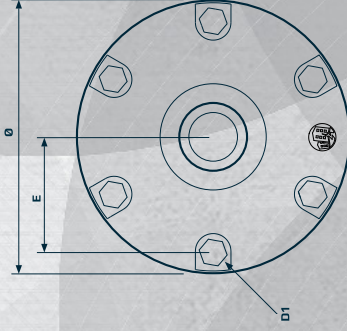


Der muster- und patentgeschützte seismische XHJSE Small Maschinenfuß ist die optimale Wahl für Maschinen, Ausrüstungen, Tanks und Kessel in erdbebengefährdeten Gebieten, die auch höchste Hygieneanforderungen erfüllen müssen.

- Völlige seismische Stabilität und geschraubte Befestigung an Betonböden
- Mobiles Setup - keine Betonschalung erforderlich
- Seismische Verankerungen ausgewählt und anerkannt von unserem erfahrenen Partner Hilti
- Patentierter Sperrmechanismus garantiert seismische Stabilität
- Berechnet nach der internationalen Norm für Erdbebensicherheit NZS 4219
- Konstruktion mit Finite-Element-Simulation überprüft
- Konstruktion nach den 3-A und EHEDG Hygienestandards
- Zertifiziert nach USDA Hygienestandard
- Edelstahl AISI 304/A2, 1.4301 Optional AISI 316/A4, 1.4401

Jede Lieferung enthält:

- Offizielles USDA Hygienezertifikat
- Datenblatt Berechnungen
- Installationsanleitungen
- Reinigungs- und Wartungshinweise



FUSSPLATTE



SPINDEL



HÜLSE



SEISMISCHE MASCHINENFÜSSE XHJSE SMALL

PRODUKT-CODE FUSS - SPINDEL - HÜLSE

XHJSE(S)150-XHJSE(S)30150-RHDXS3055

BEISPIEL

TYP DURCHMESSER Ø [mm] HÖHE B [mm] LÖCHER [ZAHL] BOLZENGRÖSSE D1 BOLZENTYP HILTI (HILTI-KEL-CODE) POSITION E [mm] NENNLAST ZUG [N] ARTIKEL-CODE

TYP	DURCHMESSER Ø [mm]	HÖHE B [mm]	LÖCHER [ZAHL]	BOLZENGRÖSSE D1	BOLZENTYP HILTI (HILTI-KEL-CODE)	POSITION E [mm]	NENNLAST ZUG [N]	ARTIKEL-CODE
150	149	32	4	M10	HITZ-RM10	60	20.000	XHJSE150(S)
200	199	32	6	M12	HITZ-RM12	80	40.000	XHJSE200(S)
250	249	32	6	M16	HITZ-RM16	101	60.000	XHJSE250(S)
300	299	32	6	M16	HITZ-RM16	121	80.000	XHJSE300(S)

GEWINDE HÖHE A [mm] L [mm] W1 [mm] W3 [mm] DURCHMESSER Ø1 [mm] NENNLAST KOMPRESSION [N] ARTIKEL-CODE

GEWINDE	HÖHE A [mm]	L [mm]	W1 [mm]	W3 [mm]	DURCHMESSER Ø1 [mm]	NENNLAST KOMPRESSION [N]	ARTIKEL-CODE
M30	196	128	22	50	30	100.000	XHJSE30150
M30	256	160	22	50	30	83.000	XHJSE30210
M36	189	123	27	50	32	115.000	XHJSE36150
M36	256	158	27	50	32	102.000	XHJSE36210
M42	201	132	32	60	38	130.000	XHJSE42150
M42	266	163	32	60	38	108.000	XHJSE42210
M48	251	158	36	60	42	145.000	XHJSE48200
M48	311	188	36	60	42	126.000	XHJSE48260
M55	246	153	41	60	48	160.000	XHJSE55200
M55	311	188	41	60	48	120.000	XHJSE55260

GEWINDE DURCHMESSER W2 [mm] HÖHE A2 [mm] C [mm] DURCHMESSER Ø2 [mm] ARTIKEL-CODE

GEWINDE	DURCHMESSER W2 [mm]	HÖHE A2 [mm]	C [mm]	DURCHMESSER Ø2 [mm]	ARTIKEL-CODE
M30	36	39,5	55	33	RHDXS3055
M30	36	39,5	85	63	RHDXS3085
M36	41	49,5	55	36	RHDXS3655
M36	41	49,5	85	66	RHDXS3685
M42	50	54,5	55	36	RHDXS4255
M42	50	54,5	85	66	RHDXS4285
M48	55	59,5	70	35	RHDXS4870
M48	55	59,5	100	65	RHDXS48100
M55	65	69,5	70	35	RHDXS55670
M55	65	69,5	100	65	RHDXS55100

Gesamthöhe = A + B
Minimale nutzbare Höhe = B + L
Maximale nutzbare Höhe = B + L + C
Maximale Nennlast = Abhängig von Horizontalkraften, Lastdiagramm anfordern
Toleranz der Gesamthöhe = ± 1,5 mm

erhältlich bei

