

# NIVELLIER-WIEGEFÜSSE XHJSEW

Der muster- und patentgeschützte XHJSEW Nivellier-Wiegefuß ist die optimale Wahl für das Aufstellen und Wiegen von Maschinen, Ausrüstungen, Tanks und Kesseln in Umgebungen mit strikten Hygieneanforderungen. Die Wägezelle ist im Fuß gesichert, geführt und geschützt.

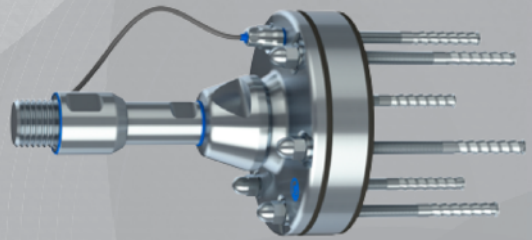
- Sicherung: Die Wägezelle ist vor externen gefährlichen mechanischen Einwirkungen geschützt
- Führung: Es sind starke Kräfte in alle Richtungen ohne Beeinträchtigung der Wägezelle möglich
- Schutz: Vor äußeren Einflüssen wie Korrosion, Temperaturen und Bakterien

Der XHJSEW ist für die Bodenbefestigung mit seismischen, von unserem erfahrenen Partner Hilti ausgewählten und anerkannten Verankerungen vorgesehen.

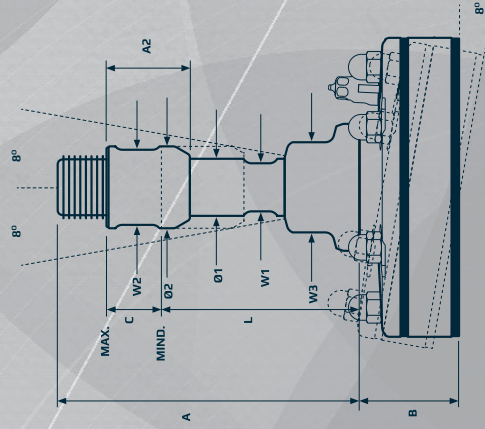
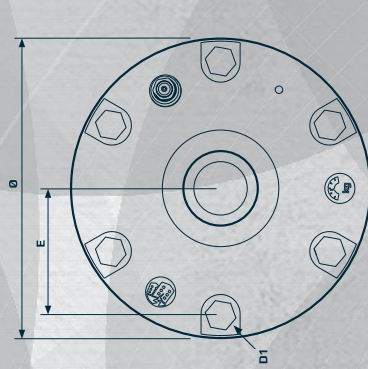
- Wartungsfreies und höhenstellbares kompaktes Design
- Einfache und schnelle Installation - kein Montagekit erforderlich
- Die verschiedenen Wägezellen decken einen Bereich von 500 kg bis 17 t ab
- Patentierter Sperrmechanismus für den Schutz der Wägezelle beim Transport
- Völlige seismische Stabilität und geschraubte Befestigung an Betonböden
- Konstruktion nach den 3-A und EHEDG Hygienestandards
- Zertifiziert nach USDA Hygienestandard
- Edelstahl AISI 304/A2, 1.4301 Optional AISI 316/A4, 1.4401

#### Jede Lieferung enthält:

- Offizielles USDA Hygienezertifikat
- Datenblatt
- Installationsanleitungen
- Reinigungs- und Wartungshinweise



- ZERTIFIZIERT HYGIENISCH
- MINIMIERTE REINIGUNGSZEIT
- MINIMIERTER WASSERVERBRAUCH



#### FUSSPLATTE



#### SPINDEL



#### HÜLSE



Gesamthöhe  
= A + B  
Minimale nutzbare Höhe  
= B + L  
Maximale nutzbare Höhe  
= B + L + C  
Maximale Nennlast  
= Geringster Wert für Wägezelle oder Spindel  
Toleranz der Gesamthöhe  
= +/- 1,5 mm

# NIVELLIER-WIEGEFÜSSE XHJSEW

#### FUSS - SPINDEL - HÜLSE

XHJSEW300 - XHJSEW80310 - RHDX80115

#### PRODUKT-CODE

BESPIEL

TYP	DURCHMESSER Ø [mm]	HÖHE B [mm]	LÖCHER [ZAHL]	BOLZENGRÖSSE D1	BOLZEN-TYP	POSITION E [MM]	NENNLAST [N]	ARTIKEL-CODE
150	149	66	4	M10	HIT-ZR	60	WÄGEZELLE	XHJSEW(S)150
200	199	66	6	M12	HIT-ZR	80	WÄGEZELLE	XHJSEW(S)200
250	249	66	8	M16	HIT-ZR	101	WÄGEZELLE	XHJSEW(S)250

GEWINDE	HÖHE A [mm]	HÖHE L [mm]	W1 [mm]	W3 [mm]	DURCHMESSER Ø1 [mm]	NENNLAST [T]	ARTIKEL-CODE
M30	196	128	22	50	30	10,0	XHGJSEW(S)30150
M30	256	160	22	50	30	8,3	XHGJSEW(S)30210
M36	189	123	27	50	32	11,5	XHGJSEW(S)36150
M36	256	158	27	50	32	10,2	XHGJSEW(S)36210
M42	201	132	32	60	38	13,0	XHGJSEW(S)42150
M42	266	163	32	60	38	10,8	XHGJSEW(S)42210
M48	251	158	36	60	42	14,5	XHGJSEW(S)48200
M48	311	188	36	60	42	12,6	XHGJSEW(S)48260
M56	246	153	41	60	48	16,0	XHGJSEW(S)56200
M56	311	188	41	60	48	12,0	XHGJSEW(S)56260

GEWINDE	W3 [mm]	DURCHMESSER Ø2 [mm]	HÖHE A2 [mm]	EINSTELLUNG C [mm]	ARTIKEL-CODE
M30	36	39,5	55	33	RHDXS3055
M30	36	39,5	85	63	RHDXS3085
M36	46	49,5	55	36	RHDXS3655
M36	46	49,5	85	66	RHDXS3685
M42	50	54,5	55	36	RHDXS4255
M42	50	54,5	85	66	RHDXS4285
M48	55	59,5	70	35	RHDXS4870
M48	55	59,5	100	65	RHDXS48100
M56	65	69,5	70	35	RHDXS5670
M56	65	69,5	100	65	RHDXS56100

erhältlich bei

