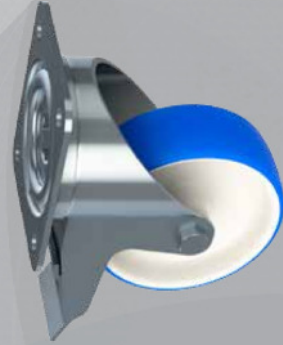
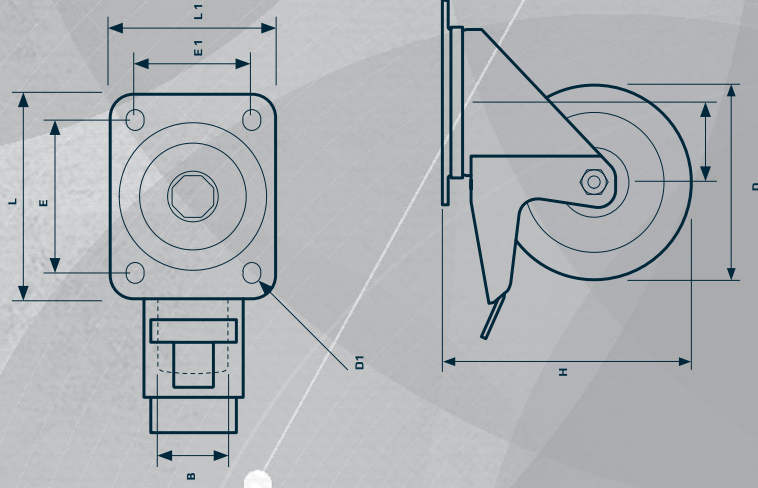


NIVELLIER-LENKROLLEN SCB

Die hygienische SCB Lenkrolle ist die optimale Wahl für Maschinen und Ausrüstungen in verschiedenen hygienischen Produktionsumgebungen.

Die SCB hat eine horizontale und eine vertikale Bremse, die die Lenkrolleposition sicher fixieren.



LENKROLLE



TYP	DURCHMESSER D [mm]	HÖHE H [mm]	OFFSET O [mm]	BREITE B [mm]	DYNAMISCHE LAST [N]	ARTIKEL-CODE
80	80	108	44,5	32	2.000	SCB080
100	100	128	41,0	32	2.000	SCB100
125	125	155	40,0	32	2.000	SCB125

BEFESTIGUNGSPLATTE



TYP	LÄNGE L [mm]	LÄNGE L1 [mm]	LOCH-POSITION E [mm]	LOCH-POSITION E1 [mm]	LOCH-DURCHMESSER D1 [mm]
80	105	85	80	60	9
100	105	85	80	60	9
125	105	85	80	60	9

erhältlich bei

