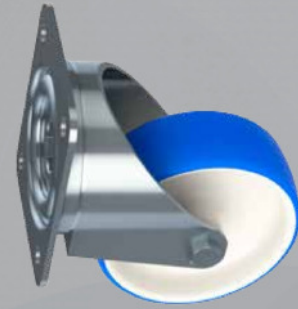
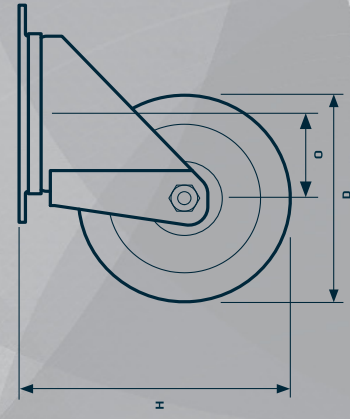
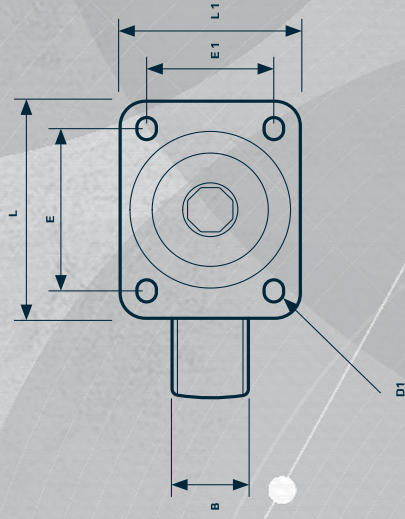


# NIVELLIER-LENKROLLEN SC

Die hygienische SC Lenkrolle ist die optimale Wahl für Maschinen und Ausrüstungen in verschiedenen hygienischen Produktionsumgebungen.



# NIVELLIER-LENKROLLEN SC

## LENKROLLE



TYP	DURCH- MESSER D [mm]	HÖHE H [mm]	OFFSET O [mm]	BREITE B [mm]	DYNAMISCHE LAST [N]	ARTIKEL-CODE
80	80	108	44,5	32	2.000	5C080
100	100	128	41,0	32	2.000	5C100
125	125	155	40,0	32	2.000	5C125

## BEFESTI- GUNGSP-LATTE



TYP	LÄNGE L [mm]	LÄNGE L1 [mm]	LOCH-POSITION E [mm]	LOCH-POSITION E1 [mm]	LOCH-DURCH- MESSER D1 [mm]
80	105	85	80	60	9
100	105	85	80	60	9
125	105	85	80	60	9

erhältlich bei

