

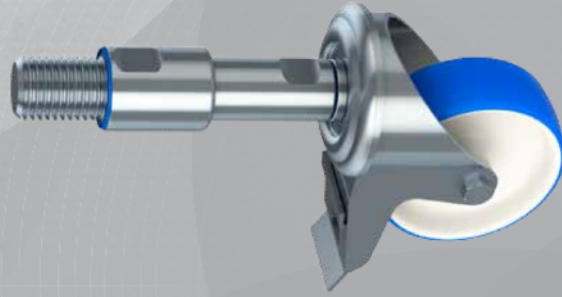
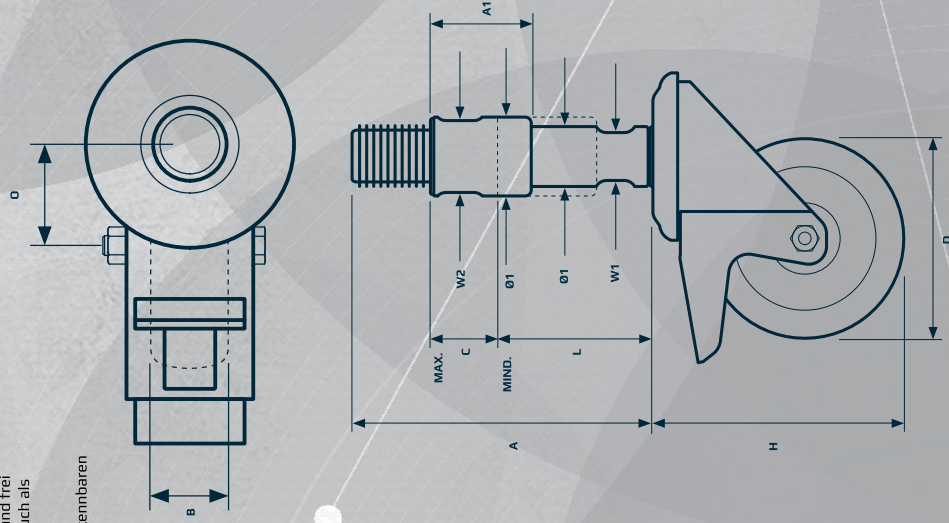
# NIVELLIER-LENKROLLEN LCXH5B

Die muster- und patentgeschützte hygienische LCXH5B Nivellier-Lenkrolle ist die optimale Wahl für Maschinen und Ausrüstungen in verschiedenen hygienischen Produktionsumgebungen.

Die LCXH5B hat eine horizontale und eine vertikale Bremse, die die Lenkrolleposition sicher fixieren.

Das Gewinde der Spindel ist von einer hygienischen Hülse abgedeckt, die nicht zu stark eingestellt werden kann und frei liegendes Gewinde sicher verhindert. Die Hülse wirkt auch als Kontermutter.

Die Spindelteile sind von blauen, mit Scansystemen erkennbaren Dichtungen hygienisch abgedeckt.



PRODUKT-CODE  
BEISPIEL  
Lenkrolle - SPINDEL - HÜLSE  
LCXH5B - XH524150 - RH0X52455

## LENKROLLE



TYP	DURCH- MESSER Ø [mm]	HÖHE H [mm]	OFFSET O [mm]	BREITE B [mm]	DYNAMISCHE LAST [N]	ARTIKEL-CODE
80	80	108	44,5	32	2.000	LCXH5B080
100	100	128	41,0	32	2.000	LCXH5B100
125	125	155	40,0	32	2.000	LCXH5B125

## SPINDEL



GEWINDE	HÖHE A [mm]	MIND. HÖHE L [mm]	W1 [mm]	DURCH- MESSER Ø2 [mm]	NENNLAST KOMPRESSION [N]	ARTIKEL-CODE
M20	150	76	15	20	48.200	XH5M1220155
M20	210	106	15	20	48.200	XH5M1220215
M24	150	76	19	24	69.200	XH5M1224155
M24	210	106	19	24	69.200	XH5M1224215
M30	150	76	24	30	110.200	XH5M1230155
M30	210	106	24	30	110.200	XH5M1230215
M36	150	76	30	36	160.200	XH5M1236155
M36	210	106	30	36	160.200	XH5M1236215

## HÜLSE



GEWINDE	W2 [mm]	DURCH- MESSER Ø1 [mm]	HÖHE A1 [mm]	EINSTELLUNG C [mm]	ARTIKEL-CODE
M20	27	29,7	50	36	RH02050
M20	27	29,7	80	66	RH02080
M24	30	33,0	50	36	RH02450
M24	30	33,0	80	66	RH02480
M30	36	39,5	50	36	RH03050
M30	36	39,5	80	66	RH03080
M36	46	49,5	50	36	RH03650
M36	46	49,5	80	66	RH03680

Gesamthöhe  
= A + B  
Minimale nutzbare Höhe  
= H + L  
Maximale nutzbare Höhe  
= H + L + C  
Maximale Nennlast  
= geringster Wert für Lenkrolle oder Spindel  
Toleranz der Gesamthöhe  
= +/-1,5 mm



erhältlich bei

