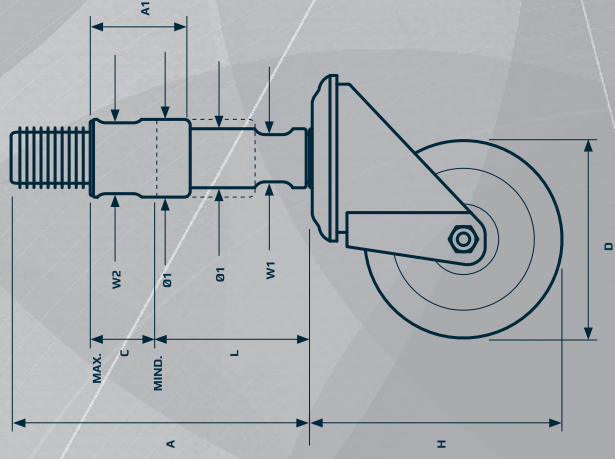
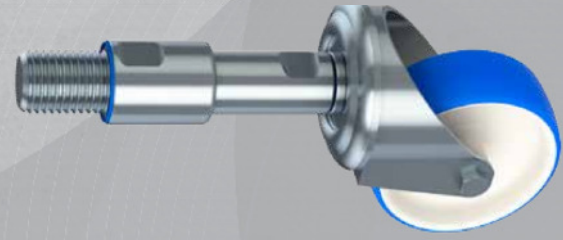
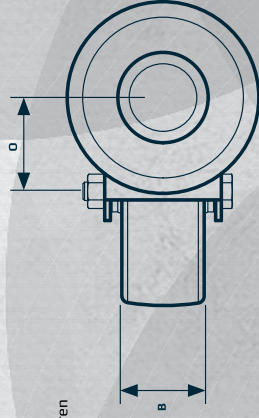


NIVELLIER-LENKROLLEN LCXHS

Die muster- und patentgeschützte hygienische LCXHS Nivellier-Lenkrolle ist die optimale Wahl für Maschinen und Ausrüstungen in verschiedenen hygienischen Produktionsumgebungen.

Die Gewinde der Spindel ist von einer hygienischen Hülse abgedeckt, die nicht zu stark eingestellt werden kann und frei liegendes Gewinde sicher verhindert. Die Hülse wirkt auch als Kontermutter.

Die Spindelteile sind von blauen, mit Scansystemen erkennbaren Dichtungen hygienisch abgedeckt.



PRODUKT-CODE
LENSPIEL
Leitrolle - SPINDEL - HÜLSE
LCXH50801 - XHS24150 - RHOXS2455

LENKROLLE



TYP	DURCH- MESSER D [mm]	HÖHE H [mm]	OFFSET O [mm]	BREITE B [mm]	DYNAMISCHE LAST [N]	ARTIKEL-CODE
80	80	108	44,5	32	2.000	LCXH5080
100	100	128	41,0	32	2.000	LCXH5100
125	125	155	40,0	32	2.000	LCXH5125

SPINDEL



GEWINDE	HÖHE A [mm]	MIND. HÖHE L [mm]	W1 [mm]	DURCH- MESSER [N]	NENNLAST KOMPRESSION [N]	ARTIKEL-CODE
M20	150	76	15	20	48.200	XHSM1200155
M20	210	106	15	20	48.200	XHSM120215
M24	150	76	19	24	69.200	XHSM124155
M24	210	106	19	24	69.200	XHSM124215
M30	150	76	24	30	110.200	XHSM1200155
M30	210	106	24	30	110.200	XHSM120215
M36	150	76	30	36	160.200	XHSM1236155
M36	210	106	30	36	160.200	XHSM1236215

HÜLSE



GEWINDE	W2 [mm]	DURCH- MESSER Ø1 [mm]	HÖHE A1 [mm]	EINSTELLUNG C [mm]	ARTIKEL-CODE
M20	27	29,7	50	36	RHO2050
M20	27	29,7	80	66	RHO2080
M24	30	33,0	50	36	RHO2455
M24	30	33,0	80	66	RHO2480
M30	36	39,5	50	33	RHO3050
M30	36	39,5	80	63	RHO3080
M36	46	49,5	50	33	RHO3650
M36	46	49,5	80	63	RHO3680

Gesamthöhe
Minimale nutzbare Höhe
Maximale nutzbare Höhe
Maximale Nennlast
Toleranz der Gesamthöhe

= A + B
= H + L
= H + L + C
= Größter Wert für Lenkrolle oder Spindel
= +/- 1,5 mm



erhältlich bei

