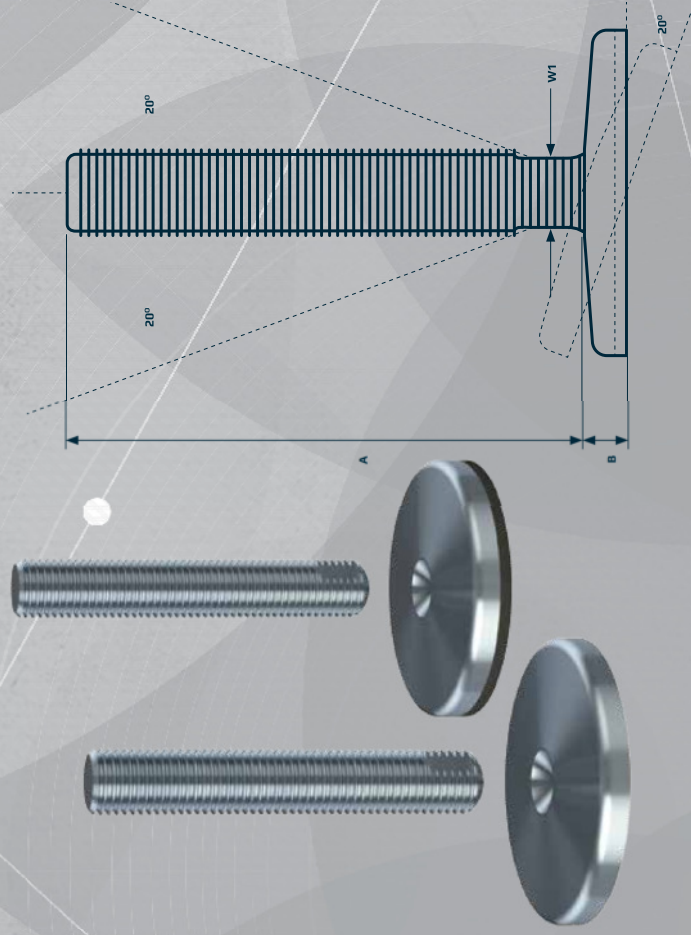


MASSIV VOLLGEWINDE KT/KT AS

Der massive KT Maschinenfuß ist die optimale Wahl für schwere Maschinen und Ausrüstungen in diversen Produktionsumgebungen.

Die KT und KT AS bestehen aus einer separaten Fußplatte und Spindel, die an der diametral zentrierten Vertiefung in der für extrem hohe Belastung ausgelegten Fußplatte verbunden sind.

Der KT AS wird mit vibrationshemmendem und rutschfestem NBR-Gummi geliefert. (auf Anfrage EPDM).



MASSIVE VOLLGEWINDE-MASCHINENFÜSSE KT/KT AS

PRODUKT-CODE
BEISPIEL

FUSS - GEWINDE - SPINDEL-TYP
KT090-12-050



FUSSPLATTE



TYP	DURCH- MESSER Ø [mm]	HÖHE B [mm]	NENNLAST KOMPRESSION [N]	ARTIKEL-CODE
90	89	9	120.000	KT090
90AS	89	14	30.000	KT090AS
110	109	11	140.000	KT110
110AS	109	16	30.000	KT110AS
* 130	129	9	200.000	KT130
* 130AS	129	16	30.000	KT130AS
* 150	149	9	200.000	KT150
* 150AS	149	14	30.000	KT150AS
* 180	179	9	200.000	KT180
* 180AS	179	14	30.000	KT180AS

SPINDEL



GEWINDE	TYP	50	70	100	150	180	230	310	W1 [mm]
M12	17.000	-	17.000	17.000	8.000	5.000	3.000	-	10
M16	32.000	-	32.000	29.000	20.000	20.000	12.500	7.500	13
M20	49.000	-	49.000	49.000	48.000	30.000	30.000	15.000	17
M24	70.000	-	70.000	70.000	70.000	70.000	65.000	35.000	19
M30	112.500	-	112.500	112.500	112.500	112.500	112.500	95.000	24
M36	162.000	-	162.000	162.000	162.000	162.000	162.000	162.000	30
M42	220.000	-	220.000	220.000	220.000	220.000	220.000	220.000	36
HÖHE A [mm]		50	70	100	150	180	230	310	

Gesamthöhe
Maximale Nennlast
Toleranz der Höhe A
AS

A, B
* Geringster Wert für Fußplatte oder Spindel
= +/- 1,5 mm
* Anti-Slip (rutschfest)

* Die Fußplatten 130, 150 und 180 werden nur mit den Spindeln M30, M36 und M42 geliefert



erhältlich bei

