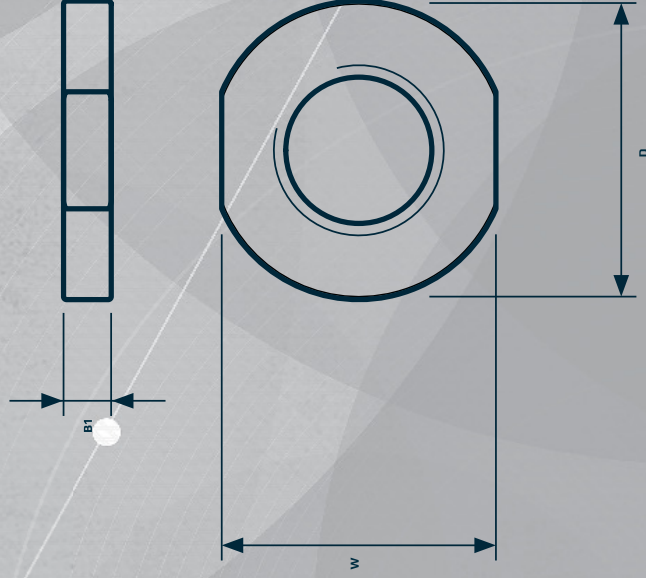
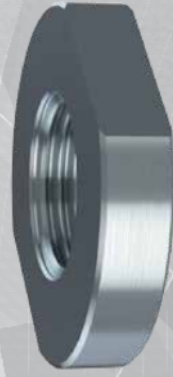


ZUBEHÖR KONTERMUTTER

Kontert die Spindel an der Oberseite des Schweißanschlusses.



ZUBEHÖR FÜR KALOTTENFÜSSE KONTERMUTTER

KONTERMUTTER



GEWINDE [BSP.]	w [mm]	DURCHMESSER D [mm]	HÖHE B1 [mm]	ARTIKEL-CODE
1/2	36	42	8	CN128
3/4	46	50	8	CN348
1	50	60	8	CN108
1 1/4	50	60	8	CN1148
1 1/2	55	65	10	CN11210
2	70	75	12	CN2012

erhältlich bei

