

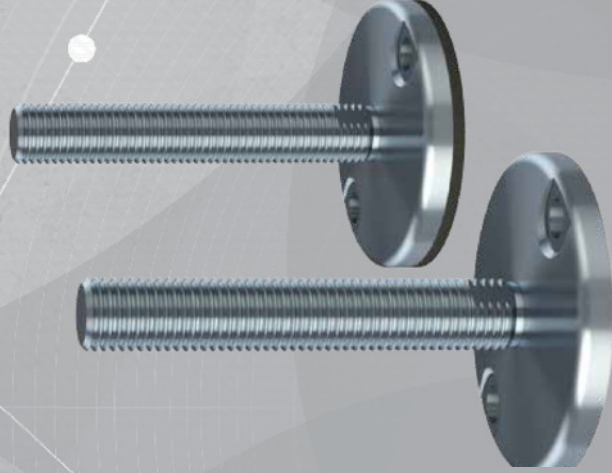
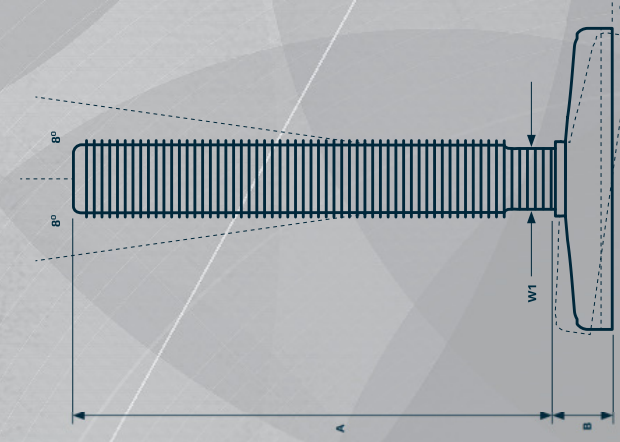
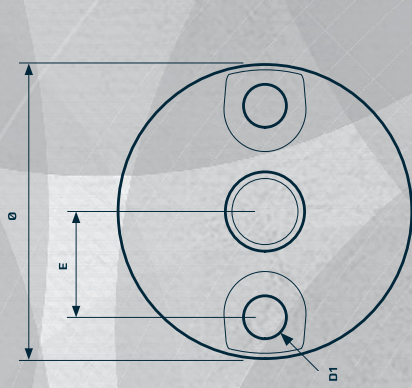
# MASSIV VOLLGEWINDE KJ/KJ AS

Der massive KJ Maschinenfuß ist die optimale Wahl für schwere Maschinen und Ausrüstungen in diversen Produktionsumgebungen.

Der Fuß ist für die Bodenbefestigung mit zwei Befestigungslöchern in der Fußplatte vorgesehen. Schrauben, Muttern und Unterlegscheiben sind lieferbar.

Die Fügeverbindung zwischen Spindel und Fußplatte ist für sehr hohe Belastung und starke Zugkräfte ausgelegt.

Der KJ AS wird mit vibrationshemmendem und rutschfestem NBR-Gummi geliefert (auf Anfrage EPDM).



FUSSPLATTE



SPINDEL



# MASSIVE VOLLGEWINDE-MASCHINENFÜSSE KJ/KJ AS

PRODUKT-CODE

BEISPIEL

FUSS - GEWINDE - SPINDEL-TYP

KJ090-12-070

TYP	DURCH- MESSER Ø [mm]	HÖHE B [mm]	LOCH-POSITION E [mm]	LOCH-DURCH- MESSER D1 [mm]	NENNLAST KOMPRESSION [N]	ARTIKEL-CODE
90	89	17	32	13	70.000	KJ090
90AS	89	22	32	13	30.000	KJ090AS
110	109	17	44	13	70.000	KJ110
110AS	109	22	44	13	30.000	KJ110AS
150	149	19	62	16	120.000	KJ150
150AS	149	24	62	16	30.000	KJ150AS
180	179	20	74	16	120.000	KJ180
180AS	179	25	74	16	30.000	KJ180AS

TYP	70	100	150	180	230	310
GEWINDE	M12	M16	M20	M24	M30	M36
Nennlast [N]	17.000	17.000	29.000	48.000	80.000	120.000
Ø [mm]	89	109	149	179	220	270
Höhe A [mm]	70	102	144	177	227	310
Höhe B [mm]	17	19	24	20	25	30
W1 [mm]	10	13	17	19	24	30

Gesamthöhe  
Maximale Nennlast  
Toleranz der Höhe A  
AS

= A + B  
= Größter Wert für Fußplatte oder Spindel  
= +/- 1,5 mm  
= Anti-Slip (rutschfest)

\* M12 Spindel nicht für KJ150 und KJ180 Fußplatten lieferbar  
\*\*\* Einstellung A, -2 mm und B +2 mm, wenn die Fußplatte mit der Spindel M24, M30, M36 oder M42 kombiniert wird

erhältlich bei

