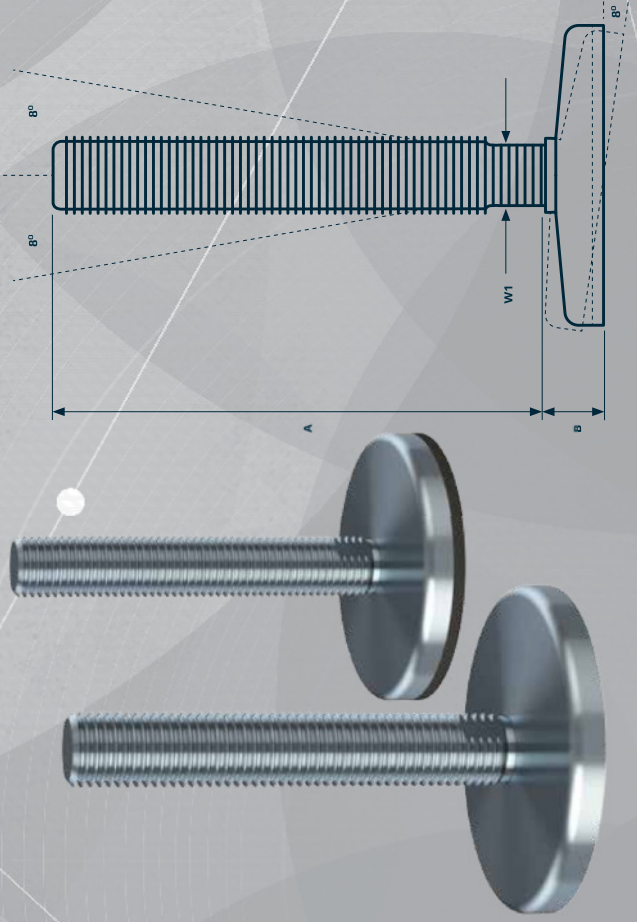
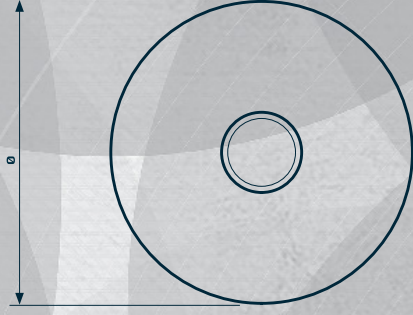


MASSIV VOLLGEWINDE KG/KG AS

Der massive KG Maschinenfuß ist die optimale Wahl für schwere Maschinen und Ausrüstungen in diversen Produktionsumgebungen.

Die Fügeverbindung zwischen Spindel und Fußplatte ist für sehr hohe Belastung und starke Zugkräfte ausgelegt.

Der KG AS wird mit vibrationshemmendem und rutschfestem NBR-Gummi geliefert (auf Anfrage EPDM).



MASSIVE VOLLGEWINDE-MASCHINENFÜSSE KG/KG AS

PRODUKT-CODE
BEISPIEL

FUSS - GEWINDE - SPINDEL-TYP
KG090 - 12 - 070



FUSSPLATTE



TYP	DURCHMESSER Ø [mm]	HÖHE B [mm]	NENNLAST KOMPRESSION [N]	ARTIKEL-CODE
90	89	17	70.000	KG090
90AS	89	22	30.000	KG090AS
110	109	17	70.000	KG110
110AS	109	22	30.000	KG110AS
150	149	19	120.000	KG150
150AS	149	24	30.000	KG150AS
180	179	20	120.000	KG180
180AS	179	25	30.000	KG180AS

SPINDEL

GEWINDE	70 [N]	100 [N]	150 [N]	180 [N]	230 [N]	310 [N]	W1 [mm]
* M12	17.000	17.000	8.000	5.000	3.000	-	10
M16	-	32.000	29.000	20.000	12.500	7.500	13
M20	-	49.000	49.000	48.000	30.000	15.000	17
** M24	-	70.000	70.000	70.000	65.000	35.000	19
** M30	-	112.500	112.500	112.500	112.500	95.000	24
** M36	-	162.000	162.000	162.000	162.000	162.000	30
** M42	-	220.000	220.000	220.000	220.000	220.000	36
HÖHE A [mm]	70	102	144	177	227	310	

Gesamthöhe
= A + B
Maximale Nennlast
= Geringster Wert für Fußplatte oder Spindel
Toleranz der Höhe A
AS = Anti-Slip (rutschfest)

* M12 Spindel nicht für KG150 und KG180 Fußplatten lieferbar
*** Einstellung A, 2 mm und B +2 mm, wenn die Fußplatte mit der Spindel M24, M30, M36 oder M42 kombiniert wird



erhältlich bei

