

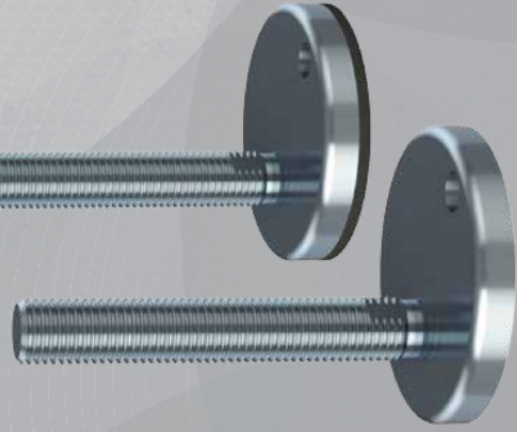
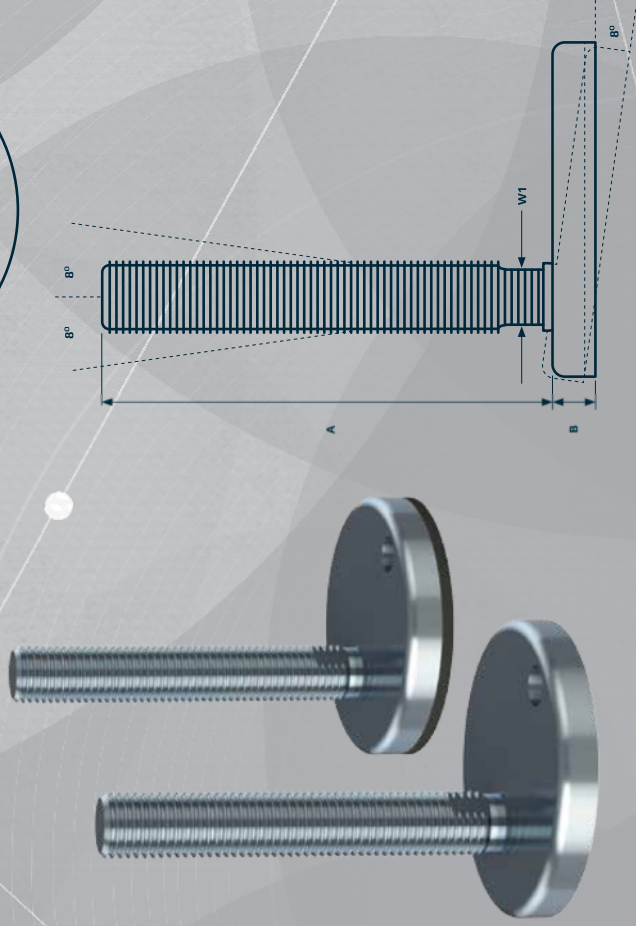
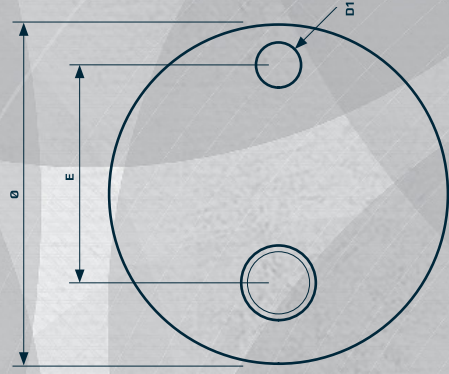
MASSIV VOLLGEWINDE KCF/KCF AS

Der massive KCF Maschinenfuß ist die optimale Wahl für schwere Maschinen und Ausrüstungen in diversen Produktionsumgebungen.

Der Fuß kann am dezentrierten Befestigungsloch in der Fußplatte einfach am Boden befestigt werden. Schrauben, Muttern und Unterlegscheiben sind lieferbar.

Die Fügeverbindung zwischen der dezentrierten Spindel und der Fußplatte ist für hohe Belastung und für flexible Montage auf horizontalen Oberflächen ausgelegt.

Der KCF AS wird mit vibrationshemmendem und rutschfestem NBR-Gummi geliefert (auf Anfrage EPDM).



Gesamthöhe
Maximale Nennlast
Toleranz der Höhe A
AS

= A + B
= Größter Wert für Fußplatte oder Spindel
= +/- 1,5 mm
= Anti-Slip (rutschfest)

erhältlich bei



MASSIVE VOLLGEWINDE-MASCHINENFÜSSE KCF/KCF AS

PRODUKT-CODE
BEISPIEL

FUSS - GEWINDE - SPINDEL-TYP
KCF110-12-050



FUSSPLATTE



TYP	DURCHMESSER Ø [mm]	HÖHE B [mm]	NENNLAST KOMPRESSION [N]	ARTIKEL-CODE
110	109	17	100.000	KCF110
110AS	109	22	30.000	KCF1100AS

SPINDEL



TYP ▶	50	70	100	150	180	230	310	W1 [mm]
GEWINDE	[N]	[N]	[N]	[N]	[N]	[N]	[N]	[mm]
M12	17.000	17.000	17.000	8.000	5.000	3.000	-	10
M16	-	32.000	32.000	29.000	20.000	12.500	7.500	13
M20	-	49.000	49.000	49.000	48.000	30.000	15.000	17
M24	-	70.000	70.000	70.000	70.000	65.000	35.000	19
M30	-	112.500	112.500	112.500	112.500	112.500	95.000	24
M36	-	-	162.000	162.000	162.000	162.000	162.000	30
M42	-	-	220.000	220.000	220.000	220.000	220.000	36
HÖHE A [mm] ▶	54	68	102	144	177	227	310	