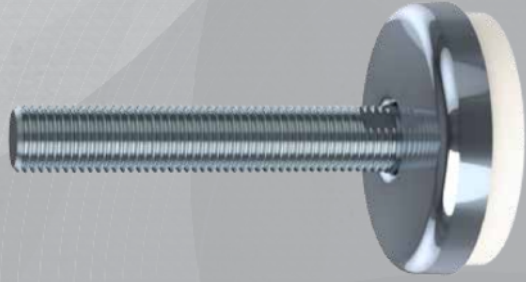
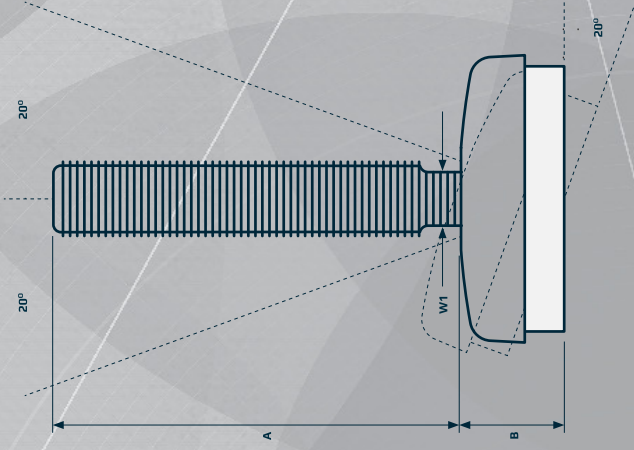
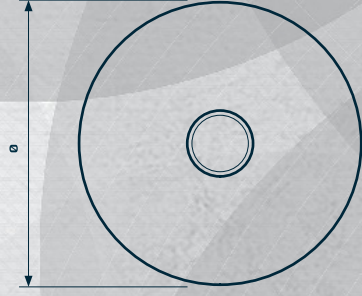


VOLLGEWINDE-MASCHINENFÜSSE



Der K Vollgewinde-Maschinenfuß ist die optimale Wahl für Maschinen und Ausrüstungen in diversen Produktionsumgebungen, in denen bis zu 20° Neigung zulässig sein müssen.

Zusätzlich ist der Fuß zum Boden hin mit weißem, extra starkem, vulkanisiertem, FDA-zugelassenem, vibrationshemmendem und rutschfestem Gummi abgedichtet.



PRODUKT-CODE
BEISPIEL

FUSS - GEWINDE - SPINDEL-TYP
K075-12-050

FUSSPLATTE



TYP DURCHMESSER Ø [mm] HÖHE B [mm] NENNLAST KOMPRESSION [N] ARTIKEL-CODE

75	75	23	10.000	K075
100	100	34	20.000	K100
125	125	41	30.000	K125

SPINDEL



TYP GEWINDE * M12 M16 M20 M24 M30 M36 HÖHE A [mm]

TYP	50	70	100	150	180	230	310	W1 [mm]
M12	17.000	17.000	17.000	8.000	5.000	3.000	-	10
M16	-	32.000	32.000	29.000	20.000	12.500	7.500	13
M20	-	49.000	49.000	49.000	48.000	30.000	15.000	17
M24	-	70.000	70.000	70.000	70.000	65.000	35.000	19
M30	-	112.500	112.500	112.500	112.500	112.500	95.000	24
M36	-	162.000	162.000	162.000	162.000	162.000	162.000	30
HÖHE A [mm]	54	68	102	144	177	227	310	

Gesamthöhe
Maximale Nennlast
Toleranz der Höhe A

= A + B
= Geringster Wert für Fußplatte oder Spindel
= +/-1,5 mm

* M12 Spindel nur für K75 Fußplatte lieferbar



erhältlich bei