

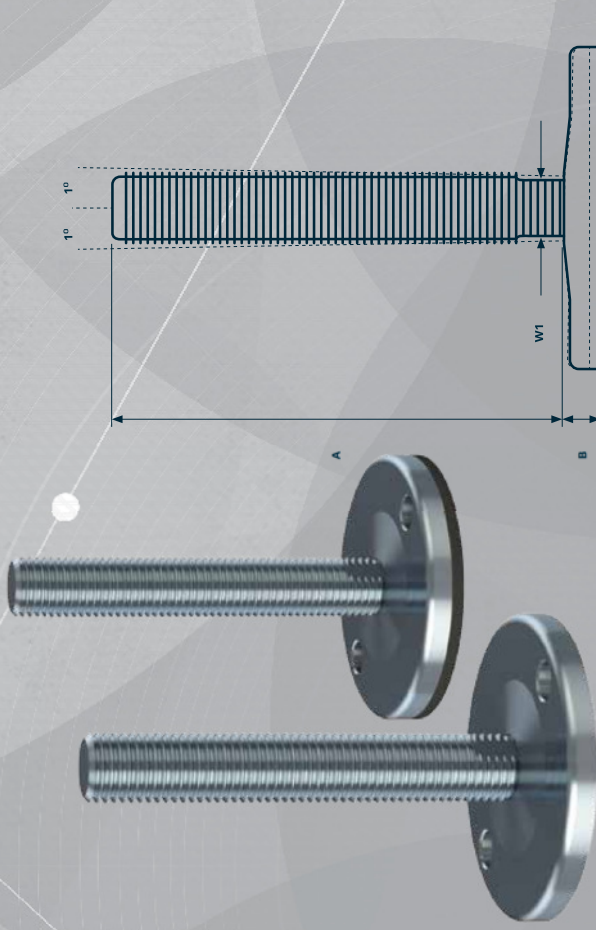
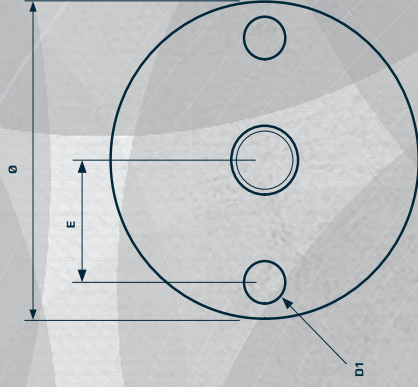
MASSIV VOLLGEWINDE J/J AS

Der massive J Maschinenfuß ist die optimale Wahl für schwere Maschinen und Ausrüstungen in diversen Produktionsumgebungen.

Der Fuß ist für die Bodenbefestigung mit zwei Befestigungslochern in der Fußplatte vorgesehen. Schrauben, Muttern und Unterlegscheiben sind lieferbar.

Die Fügeverbindung zwischen Spindel und Fußplatte ist für sehr hohe Belastung und starke Zugkräfte sowie für feste Montage auf horizontalen Oberflächen ausgelegt.

Der J AS wird mit vibrationshemmendem und rutschfestem NBR-Gummi geliefert (auf Anfrage EPDM).



MASSIVE VOLLGEWINDE-MASCHINENFÜSSE J/J AS

PRODUKT-CODE: FUSS - GEWINDE - SPINDEL-TYP
BEISPIEL: J090-16-100



FUSSPLATTE



SPINDEL

	DURCH- MESSER Ø [mm]	TYP	HÖHE B [mm]	LOCH-POSITION E [mm]	LOCH-DURCH- MESSER D1 [mm]	NENNLAST KOMPRESSION [N]	ARTIKEL-CODE
90	89		12	32	13	70.000	J090
90AS	89		17	32	13	30.000	J090AS
110	109		12	42	13	70.000	J110
110AS	109		17	42	13	30.000	J110AS
150	149		12	59	16	100.000	J150
150AS	149		17	59	16	30.000	J150AS
180	179		14	74	16	120.000	J180
180AS	179		19	74	16	30.000	J180AS

GEWINDE	TYP	100	150	180	230	W1 [mm]
M16		32.000	29.000	20.000	12.500	13
M20		49.000	49.000	48.000	30.000	17
M24		70.000	70.000	70.000	65.000	19
M30		112.500	112.500	112.500	112.500	24
M36		162.000	162.000	162.000	162.000	30
M42		220.000	220.000	220.000	220.000	36
HÖHE A [mm]		96	152	185	234	



Gesamthöhe
Maximale Nennlast
Toleranz der Höhe A
AS

= A + B
= Geringster Wert für Fußplatte oder Spindel
= +/-1,5 mm
= Anti-Slip (rutschfest)

erhältlich bei

