

MASSIV VOLLGEWINDE HXJ/HXJ AS

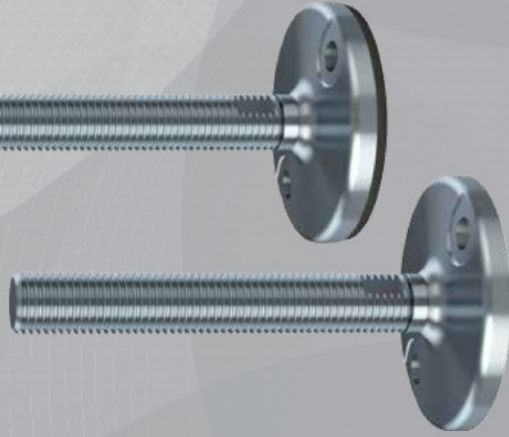
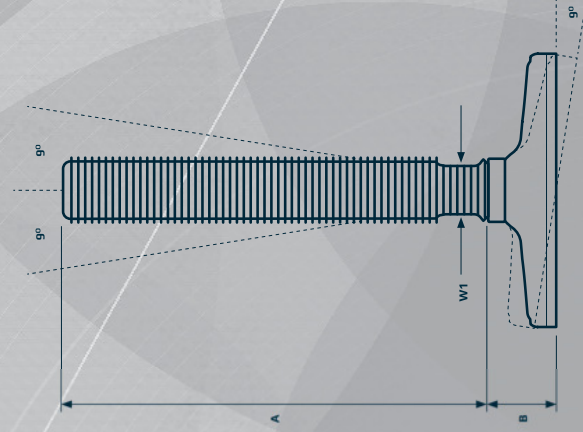
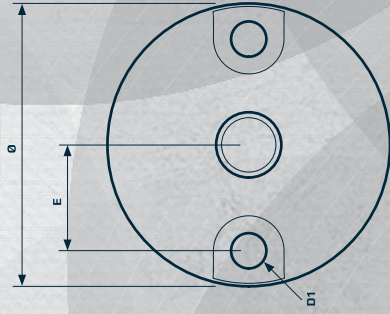
Die muster- und patentgeschützten HXJ und HXJ AS Vollgewinde-Maschinenfüße sind die optimale Wahl für schwere Maschinen und Ausrüstungen in diversen Produktionsumgebungen.

Das hygieneorientierte Design mit abperlenden Oberflächen verringert den Reinigungsaufwand.

Dies ist der hygienischste Vollgewinde-Maschinenfuß, der an den beiden Befestigungslöchern in der Bodenplatte am Boden befestigt werden kann. Schrauben, Muttern und Unterlegscheiben sind lieferbar.

Die Fügeverbindung zwischen Spindel und Fußplatte ist für hohe Belastung und starke Zugkräfte ausgelegt, und die reibungsarme Scheibe zwischen der Spindel und der Fußplatte sorgt für eine einfache Einstellung unter hohem Druck.

Der HXJ AS wird mit vulkanisiertem, FDA-zugelassenem, vibrationshemmendem und rutschfestem Gummi geliefert, das das Eindringen von Bakterien unter die Fußplatte verhindert und eine hygienische Abdichtung zum Boden schafft.



MASSIVE VOLLGEWINDE-MASCHINENFÜSSE HXJ/HXJ AS

PRODUKT-CODE
BEISPIEL

FUSS - GEWINDE - SPINDEL-TYP
HXJ105-16-070



FUSSPLATTE



SPINDEL



TYP	DURCH- MESSER Ø [mm]	HÖHE B [mm]	LOCH-POSITION E [mm]	LOCH-DURCH- MESSER D1 [mm]	NENNLAST KOMPRESSION [N]	ARTIKEL-CODE
105	104	26	38	13	110.000	HXJ105
105AS	104	31	38	13	100.000	HXJ105AS
125	124	26	47	13	110.000	HXJ125
125AS	124	31	47	13	110.000	HXJ125AS
TYP ▶	70	100	150	180	230	310
GEWINDE	[N]	[N]	[N]	[N]	[N]	[N]
M12	-	-	-	-	-	-
M16	32.000	32.000	29.000	20.000	12.500	7.500
M20	49.000	49.000	49.000	48.000	30.000	15.000
M24	-	70.000	70.000	70.000	65.000	35.000
* M30	-	112.500	112.500	112.500	112.500	95.000
* M36	-	162.000	162.000	162.000	162.000	162.000
* M42	-	220.000	220.000	220.000	220.000	220.000
HÖHE ▶ A [mm]	-	107	162	195	244	327
W1 [mm]	-	-	-	-	-	-

Gesamthöhe
= A + B
Maximale Nennlast
= Geringster Wert für Fußplatte oder Spindel
Toleranz der Höhe A
= +/-1,5 mm
AS
= Anti-Slip (rutschfest)

* Einstellung A +4 mm und B -4 mm, wenn die Fußplatte mit der Spindel M30, M36 oder M42 kombiniert wird



erhältlich bei