

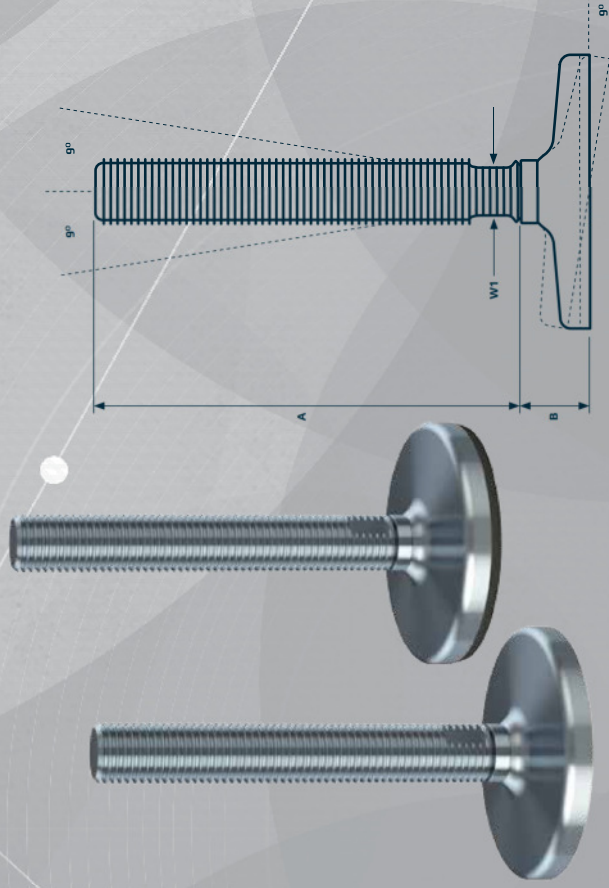
MASSIV VOLLGEWINDE HXG/HXG AS

Die muster- und patentgeschützten HXG und HXG AS Maschinenfüße sind die optimale Wahl für schwere Maschinen und Ausrüstungen in diversen Produktionsumgebungen und die hygienischsten massiven Vollgewinde-Maschinenfüße.

Das hygieneorientierte Design mit abperlenden Oberflächen verringert den Reinigungsaufwand.

Die Fügeverbindung zwischen Spindel und Fußplatte ist für hohe Belastung und starke Zugkräfte ausgelegt, und die reibungsarme Scheibe zwischen der Spindel und der Fußplatte sorgt für einfache Einstellung unter hohem Druck.

Der HXG AS wird mit vulkanisiertem, FDA-zugelassenem, vibrationshemmendem und rutschfestem Gummi geliefert, das das Eindringen von Bakterien unter die Fußplatte verhindert und eine hygienische Abdichtung zum Boden schafft.



FUSSPLATTE



SPINDEL



MASSIVE VOLLGEWINDE-MASCHINENFÜSSE HXG/HXG AS

PRODUKT-CODE

BEISPIEL

FUSS - GEWINDE - SPINDEL-TYP
HXG105-16-070

TYP	DURCH- MESSER Ø [mm]	HÖHE B [mm]	NENNLAST KOMPRESSION [N]	ARTIKEL-CODE
105	104	26	110.000	HXG105
105AS	104	31	110.000	HXG105AS
125	124	26	110.000	HXG125
125AS	124	31	110.000	HXG125AS

TYP	70	100	150	180	230	310	W1 [mm]
GEWINDE	[N]	[N]	[N]	[N]	[N]	[N]	
M12	-	-	-	-	-	-	-
M16	32.000	32.000	29.000	20.000	12.500	7.500	13
M20	49.000	49.000	49.000	48.000	30.000	15.000	17
M24	-	70.000	70.000	70.000	55.000	35.000	19
M30	-	112.500	112.500	112.500	112.500	95.000	24
M36	-	162.000	162.000	162.000	162.000	162.000	30
M42	-	220.000	220.000	220.000	220.000	220.000	36
HÖHE A [mm]	??	107	162	195	244	327	

Gesamthöhe
Maximale Nennlast
Toleranz der Höhe A
AS

A, B
= Größter Wert für Fußplatte oder Spindel
= +/-1,5 mm
= Anti-Slip (rutschfest)

erhältlich bei



* Einstellung A +4 mm und B -4 mm, wenn die Fußplatte mit der Spindel M30, M36 oder M42 kombiniert wird