

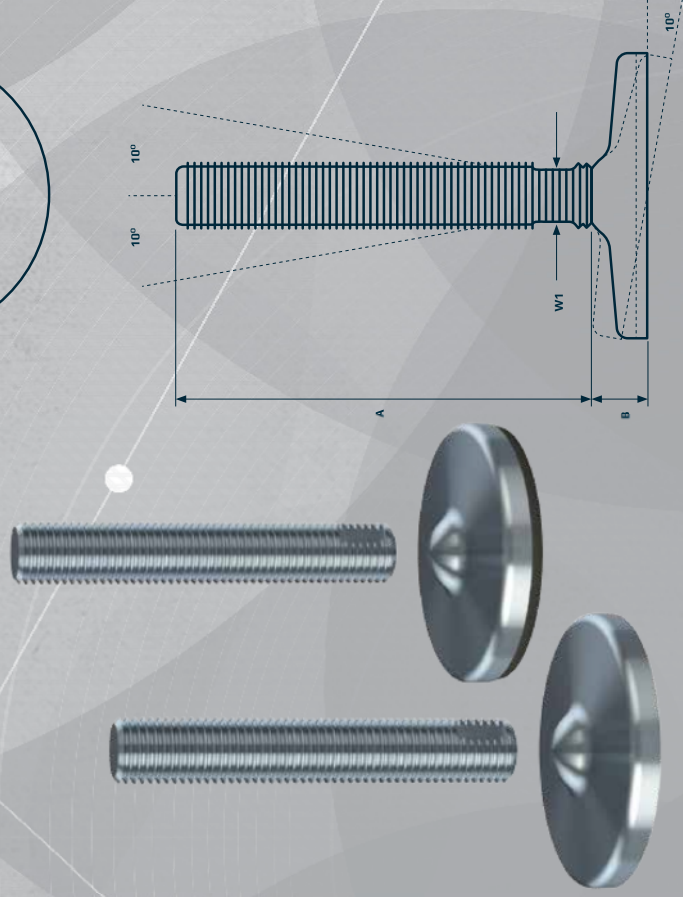
MASSIV VOLLGEWINDE HXGT/HXGT AS

Die muster- und patentgeschützten HXGT und HXGT AS Maschinenfüße sind die optimale Wahl für schwere Maschinen und Ausrüstungen in diversen Produktionsumgebungen und die hygienischsten massiven Vollgewinde-Maschinenfüße.

Die HXGT und HXGT AS bestehen aus einer separaten Fußplatte und Spindel, die an der diameteral zentrierten Erhöhung auf der Fußplatte verbunden sind.

Das hygieneorientierte Design mit abperlenden Oberflächen verringert den Reinigungsaufwand.

Der HXGT AS wird mit vulkanisiertem, FDA-zugelassenem, vibrationshemmendem und rutschfestem Gummi geliefert, das das Eindringen von Bakterien unter die Fußplatte verhindert und eine hygienische Abdichtung zum Boden schafft.



FUSSPLATTE



SPINDEL



Gesamthöhe
Maximale Nennlast
Toleranz der Höhe A
AS

= A + B
= Geringster Wert für Fußplatte oder Spindel
= +/- 1,5 mm
= Anti-Slip (utschfest)

* Einstellung A +1 mm und B -1 mm, wenn die Fußplatte mit der Spindel M24 kombiniert wird
** Einstellung A +2 mm und B -2 mm, wenn die Fußplatte mit der Spindel M30, M36 oder M42 kombiniert wird

erhältlich bei



MASSIVE VOLLGEWINDE-MASCHINENFÜSSE HXGT/HXGT AS

PRODUKT-CODE

BEISPIEL

FUSS - GEWINDE - SPINDEL-TYP

HXGT105-24-070

TYP	DURCH- MESSER Ø [mm]	HÖHE B [mm]	NENNLAST KOMPRESSION [N]	ARTIKEL-CODE
105	104	21	110.000	HXGT105
105AS	104	26	110.000	HXGT105AS
125	124	21	110.000	HXGT125
125AS	124	26	110.000	HXGT125AS

TYP	70	100	150	180	230	310	W1 [mm]
GEWINDE	[N]	[N]	[N]	[N]	[N]	[N]	[mm]
* M24	70.000	70.000	70.000	70.000	65.000	35.000	19
** M30	112.500	112.500	112.500	112.500	112.500	95.000	24
** M36	-	162.000	162.000	162.000	162.000	162.000	30
** M42	-	220.000	220.000	220.000	220.000	220.000	36
HÖHE A [mm]	70	100	150	180	230	310	