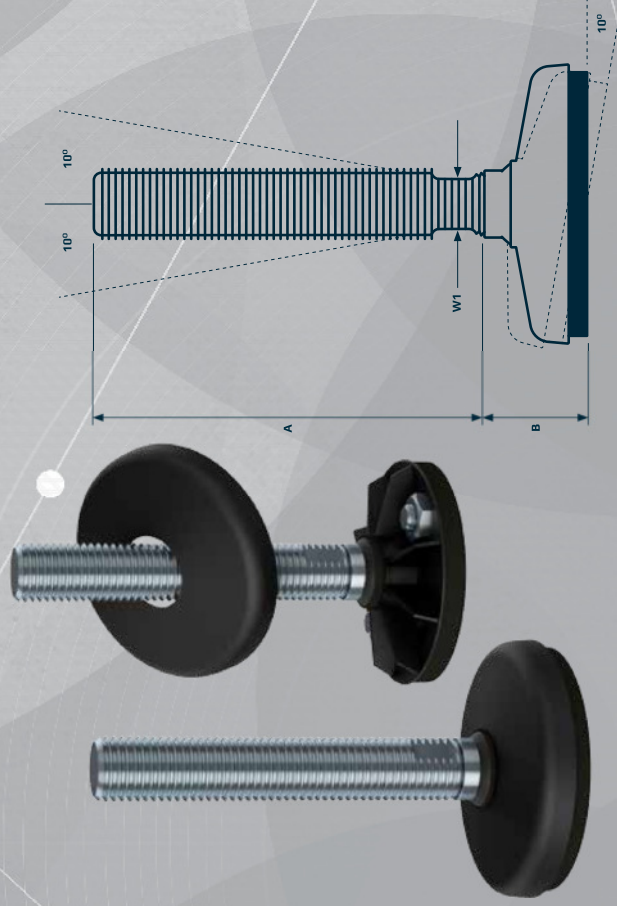
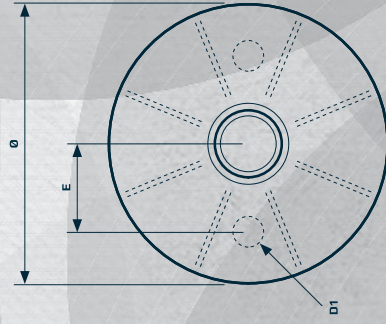


# KUNSTSTOFF-VOLLGEWINDE HPG AS

Der HPG AS Kunststoff-Vollgewinde-Maschinenfuß ist die optimale Wahl für Maschinen und Ausrüstungen mit geringem bis mittlerem Gewicht in diversen Produktionsumgebungen.

Der Maschinenfuß kann an den beiden vorgebohrten Befestigungslöchern unter der wasserdichten Kunststoffkappe, die den Reinigungsaufwand verringert, am Boden befestigt werden. Schrauben, Muttern und Unterlegscheiben sind lieferbar.

Außerdem hat der Fuß unter der Fußplatte eingebettetes rutschfestes Gummi.



FUSSPLATTE



SPINDEL



# KUNSTSTOFF-VOLLGEWINDE-MASCHINENFÜSSE HPG AS

PRODUKT-CODE

BEISPIEL

FUSS - GEWINDE - SPINDEL-TYP

HPG050AS-12-70

TYP	DURCHMESSER Ø [mm]	HÖHE B [mm]	LOCH-POSITION E [mm]	LOCH-DURCHMESSER D1 [mm]	NENNLAST KOMPRESSION [N]	ARTIKEL-CODE
80AS	80	33	26,5	8,5	15.000	HPG80AS
100AS	100	37	31,5	11,0	20.000	HPG100AS
120AS	120	38	40,0	11,0	22.000	HPG120AS

TYP	70	100	150	180	230	310
GEWINDE	[N]	[N]	[N]	[N]	[N]	[N]
M12	17.000	17.000	8.000	5.000	3.000	-
M16	32.000	32.000	29.000	20.000	12.500	7.500
M20	49.000	49.000	49.000	48.000	30.000	15.000
M24	70.000	70.000	70.000	70.000	65.000	35.000
M30	112.500	112.500	112.500	112.500	112.500	95.000
HÖHE A [mm]	73	98	140	173	223	305
W1 [mm]						10

Gesamthöhe = A + B  
 Maximale Nennlast = Geringster Wert für Fußplatte oder Spindel  
 Toleranz der Höhe A = +/- 1,5 mm  
 AS = Anti-Slip (rutschfest)

\* Einstellung A + 7 mm und B - 7 mm, wenn die Fußplatte mit der Spindel M30 oder M36 kombiniert wird

erhältlich bei

