

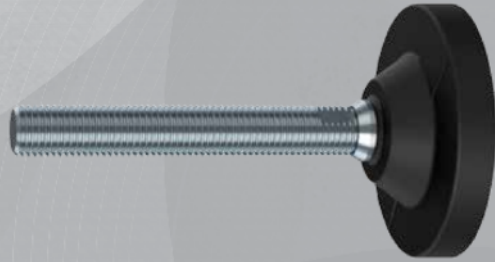
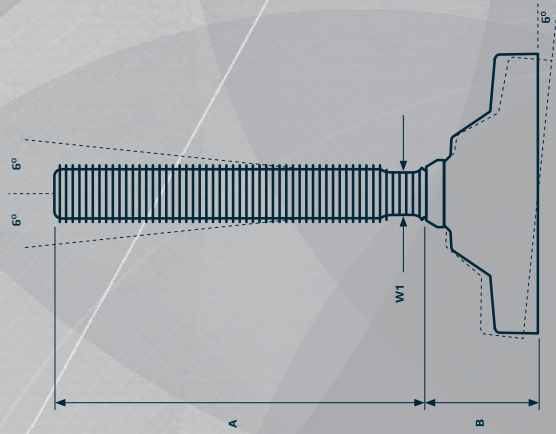
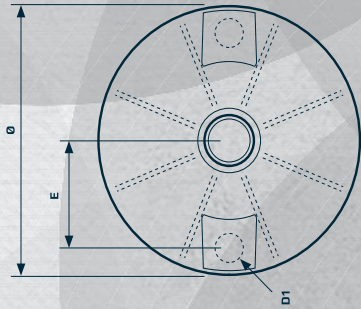
KUNSTSTOFF-VOLLGEWINDE HPA125 / HPA125 AS

Die starken HPA 125 und HPA125 AS Kunststoff-Vollgewinde-Maschinenfüße sind die optimale Wahl für schwerere Maschinen und Ausrüstungen in diversen Produktionsumgebungen.

Die Gestaltung der abperlenden Oberflächen verringert den Reinigungsaufwand.

Der Maschinenfuß kann an den beiden vorgepressten Befestigungslöchern, die einfach mit einem Schraubendreher geöffnet werden können, am Boden befestigt werden. Schrauben, Muttern und Unterlegscheiben sind lieferbar.

Außerdem hat der HPA 125 AS unter der Fußplatte eingebettetes rutschfestes Gummi.



KUNSTSTOFF-VOLLGEWINDE-MASCHINENFÜSSE HPA125 / HPA125 AS



PRODUKT-CODE
BEISPIEL

FUSS - GEWINDE - SPINDEL-TYP
HPA125-16-070

FUSSPLATTE



TYP	DURCH- MESSER Ø [mm]	HÖHE B [mm]	LOCH-POSITION E [mm]	LOCH-DURCH- MESSER D1 [mm]	NENNLAST KOMPRESSION [N]	ARTIKEL-CODE
125	125	50	28	10	45.000	HPA125
125AS	125	51	28	10	45.000	HPA125AS

SPINDEL



TYP ▶	100	150	180	230	310	W1 [mm]
GEWINDE	[N]	[N]	[N]	[N]	[N]	
M16	32.000	29.000	20.000	12.500	7.500	13
M20	49.000	49.000	48.000	30.000	15.000	17
M24	70.000	70.000	70.000	65.000	35.000	19
* M30	112.500	112.500	112.500	112.500	95.000	24
* M36	162.000	162.000	162.000	162.000	162.000	30
HÖHE ▶ A [mm]	108	166	180	230	299	

Gesamthöhe
Maximale Normlast
Toleranz der Höhe A
AS

= A + B
= Größter Wert für Fußplatte oder Spindel
= +/-1,5 mm
= Anti-Slip (rutschfest)

* Einstellung A +6 mm und B -6 mm, wenn die Fußplatte mit der Spindel M30 und M36 kombiniert wird



erhältlich bei

