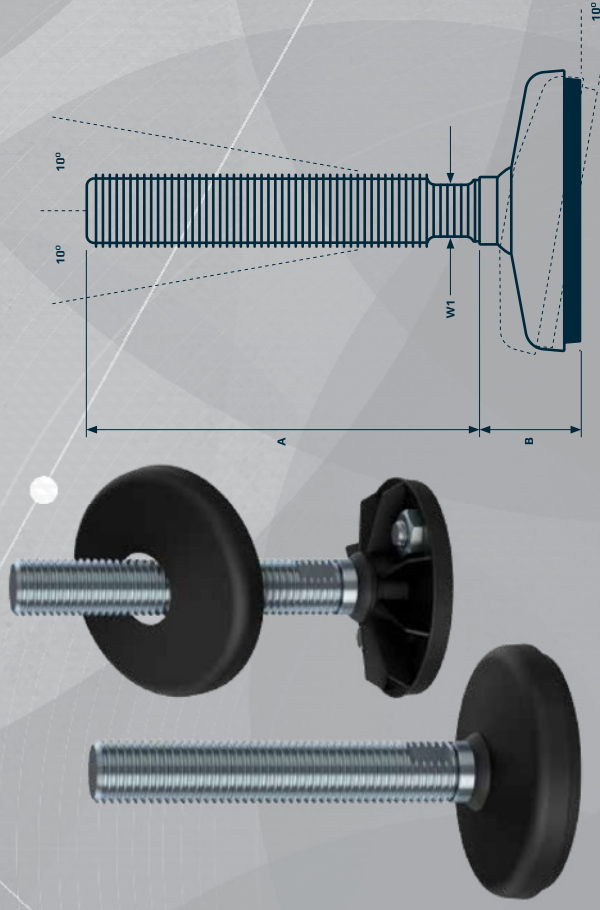
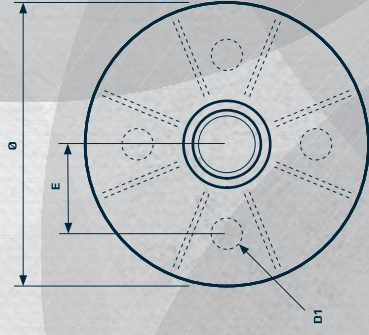


KUNSTSTOFF-VOLLGEWINDE HP

Der HP Kunststoff-Vollgewinde-Maschinenfuß ist die optimale Wahl für Maschinen und Ausrüstungen mit geringem bis mittlerem Gewicht in diversen Produktionsumgebungen.

Der Maschinenfuß kann an den beiden vorgebohrten Befestigungslochern unter der wasserdichten Kunststoffkappe, die den Reinigungsaufwand verringert, am Boden befestigt werden. Schrauben, Muttern und Unterlegscheiben sind lieferbar.



KUNSTSTOFF-VOLLGEWINDE-MASCHINENFÜSSE HP



PRODUKT-CODE
BEISPIEL

FUSS - GEWINDE - SPINDEL-TYP
HP060-12-70



FUSSPLATTE

| TYP | DURCH- MESSER Ø [mm] | HÖHE B [mm] | LOCH-POSITION E [mm] | LOCH-DURCH- MESSER DT [mm] | NENNLAST KOMPRESSION [N] | ARTIKEL-CODE |
|-----|-------------------------------|-------------------|----------------------------|-------------------------------------|--------------------------------|--------------|
| 80 | 80 | 31 | 27 | 9 | 15.000 | HP080 |
| 100 | 100 | 37 | 32 | 11 | 20.000 | HP100 |
| 120 | 120 | 37 | 40 | 11 | 22.000 | HP120 |

SPINDEL



| TYP | Ø [mm] | HÖHE A [mm] | W1 [mm] |
|-----|-----------|-------------------|------------|
| M12 | 17.000 | 17.000 | 8.000 |
| M16 | 32.000 | 32.000 | 20.000 |
| M20 | 49.000 | 49.000 | 49.000 |
| M24 | 70.000 | 70.000 | 70.000 |
| M30 | 112.500 | 112.500 | 112.500 |

| TYP | Ø [mm] | HÖHE A [mm] | W1 [mm] |
|-----|-----------|-------------------|------------|
| 70 | 70 | 100 | 150 |
| 180 | 180 | 230 | 310 |

| GEWINDE | Ø [mm] | HÖHE A [mm] | W1 [mm] |
|---------|-----------|-------------------|------------|
| M12 | 17.000 | 17.000 | 8.000 |
| M16 | 32.000 | 32.000 | 20.000 |
| M20 | 49.000 | 49.000 | 49.000 |
| M24 | 70.000 | 70.000 | 70.000 |
| M30 | 112.500 | 112.500 | 112.500 |

Gesamthöhe
Maximale Nennlast
Toleranz der Höhe A

= A + B
= Größter Wert für Fußplatte oder Spindel
= +/-1,5 mm

* Einstellung A 7 mm und B 7 mm, wenn die Fußplatte mit der Spindel M30 oder M36 kombiniert wird

