

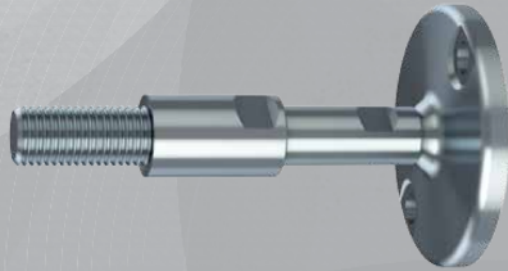
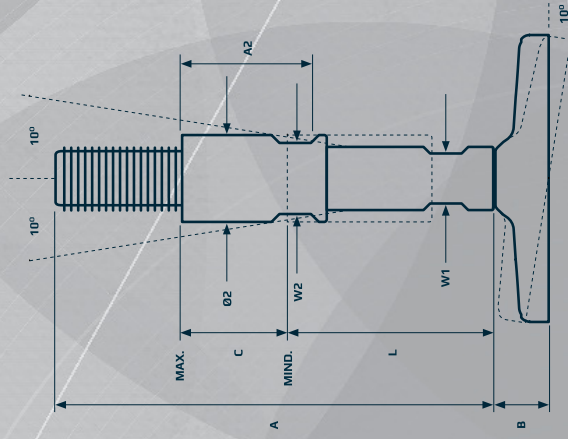
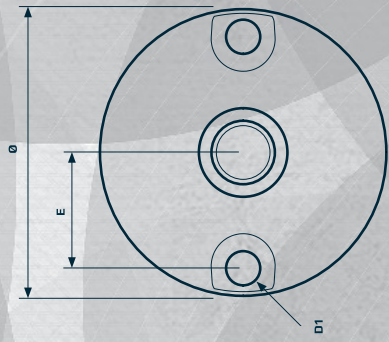
HYGIENISCHE MASCHINENFÜSSE HJ US

Der massive HJ US Maschinenfuß ist die akzeptable Wahl für Schwerlast-Maschinen und -Ausrüstungen, die Hygieneanforderungen erfüllen müssen.

Der HJ US ist für die Bodenbefestigung mit zwei Befestigungsschrauben in der Fußplatte vorgesehen. Schrauben, Muttern und Unterlegscheiben sind lieferbar.

Das Gewinde ist von einer hygienischen Hülse abgedeckt, die auch als Kontermutter wirkt. Alle beweglichen Teile sind hygienisch abgedichtet.

Die abperlenden Oberflächen verringern den Reinigungsaufwand.



HYGIENISCHE MASCHINENFÜSSE HJ US



PRODUKT-CODE FUSS - SPINDEL - HÜLSE
BEISPIEL HJ080-HJG US16181-RHO1655

FUSSPLATTE



TYP	DURCH- MESSER Ø [mm]	HÖHE B [mm]	LOCH-POSITION E [mm]	LOCH-DURCH- MESSER D1 [mm]	NENNLAST KOMPRESSION [N]	ARTIKEL-CODE
80	79	21	27	8,5	80.000	HJ080
90	89	21	32	13,0	80.000	HJ090
110	109	21	44	13,0	80.000	HJ110
150	149	21	62	16,0	80.000	HJ150

SPINDEL



GEWINDE	HÖHE A [mm]	MIND. HÖHE L [mm]	W1 [mm]	NENNLAST KOMPRESSION [N]	ARTIKEL-CODE
M16	166	78	13	30.800	HJG US16181
M16	216	110	13	22.700	HJG US16231
M20	166	78	15	48.200	HJG US20181
M20	216	110	15	48.200	HJG US20231
M24	166	78	19	69.200	HJG US24181
M24	216	110	19	69.200	HJG US24231
M30	166	78	24	110.200	HJG US30181
M30	216	110	24	110.200	HJG US30231
M36	166	78	30	160.200	HJG US36181
M36	216	110	30	160.200	HJG US36231

HÜLSE



GEWINDE	W2 [mm]	DURCH- MESSER Ø2 [mm]	HÖHE A2 [mm]	EINSTELLUNG C [mm]	ARTIKEL-CODE
M16	19	24,5	55	40	RHO1655
M16	19	24,5	85	70	RHO1685
M20	24	29,9	55	40	RHO2055
M20	24	29,9	85	70	RHO2085
M24	27	33,0	55	40	RHO2455
M24	27	33,0	85	70	RHO2485
M30	36	39,5	55	36	RHO3055
M30	36	39,5	85	66	RHO3085
M36	46	49,5	55	36	RHO3655
M36	46	49,5	85	66	RHO3685

Gesamthöhe = A + B
Minimale nutzbare Höhe = B + L
Maximale nutzbare Höhe = B + L + C
Maximale Nennlast = geringster Wert für Fußplatte oder Spindel
Toleranz der Gesamthöhe = +/- 1,5 mm



erhältlich bei