

# MASSIV VOLLGEWINDE HJ/HJ AS

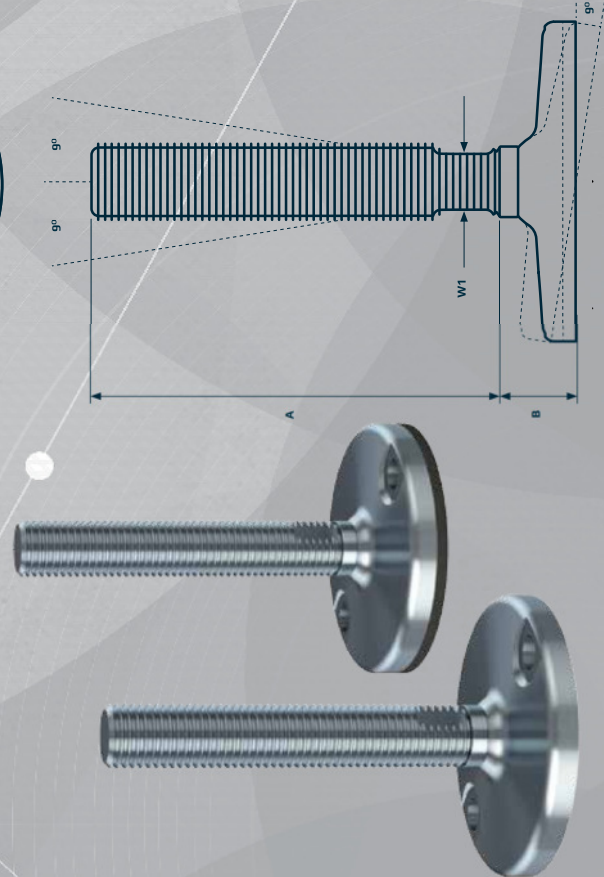
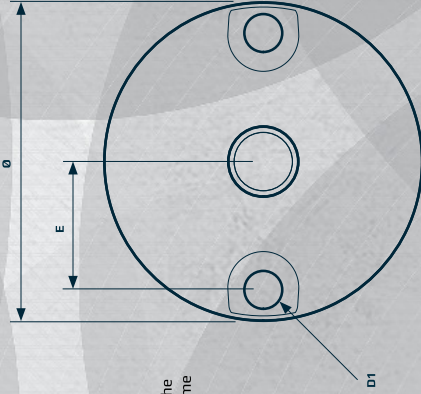
Der massive HJ Maschinenfuß ist die optimale Wahl für schwere Maschinen und Ausrüstungen in diversen Produktionsumgebungen.

Der Fuß ist für die Bodenbefestigung mit zwei Befestigungslochern in der Fußplatte vorgesehen. Schrauben, Muttern und Unterlegscheiben sind lieferbar.

Das hygieneorientierte Design mit abperlenden Oberflächen verringert den Reinigungsaufwand.

Die Fügeverbindung zwischen Spindel und Fußplatte ist für hohe Belastung und starke Zugkräfte ausgelegt, und die reibungsarme Scheibe zwischen der Spindel und der Fußplatte sorgt für einfache Einstellung unter hohem Druck.

Der HJ AS wird mit vibrationshemmendem und rutschfestem NBR-Gummi geliefert (auf Anfrage EPDM).



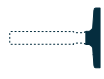
# MASSIVE VOLLGEWINDE-MASCHINENFÜSSE HJ/HJ AS

PRODUKT-CODE  
BEISPIEL

FUSS - GEWINDE - SPINDEL-TYP  
HJ080-12-070



FUSSPLATTE



SPINDEL

TYP	DURCH- MESSER Ø [mm]	HÖHE B [mm]	LOCH-POSITION E [mm]	LOCH-DURCH- MESSER D1 [mm]	NENNLAST KOMPRESSION [N]	ARTIKEL-CODE
80	79	26	27	8,5	80.000	HJ080
80AS	79	31	27	8,5	30.000	HJ080AS
90	89	26	32	13,0	80.000	HJ090
90AS	89	31	32	13,0	30.000	HJ090AS
110	109	26	44	13,0	80.000	HJ110
110AS	109	31	44	13,0	30.000	HJ110AS
150	149	26	62	16,0	80.000	HJ150
150AS	149	31	62	16,0	30.000	HJ150AS

TYP	70	100	150	180	230	310	W1 [mm]
M12	17.000	17.000	8.000	5.000	3.000	-	10
M16	-	32.000	29.000	20.000	12.500	7.500	13
M20	-	49.000	49.000	48.000	30.000	15.000	17
M24	-	70.000	70.000	70.000	65.000	35.000	19
M30	-	112.500	112.500	112.500	112.500	95.000	24
M36	-	162.000	162.000	162.000	162.000	162.000	30
M42	-	220.000	220.000	220.000	220.000	220.000	36
HÖHE A [mm]	70	97	139	172	222	300	



Gesamthöhe  
Maximale Nennlast  
Toleranz der Höhe A  
AS

= A + B  
= Größter Wert für Fußplatte oder Spindel  
= +/-1,5 mm  
= Anti-Slip (rutschfest)

\* Einstellung A +6 mm und B -6 mm, wenn die Fußplatte mit der Spindel M30, M36 oder M42 kombiniert wird



erhältlich bei