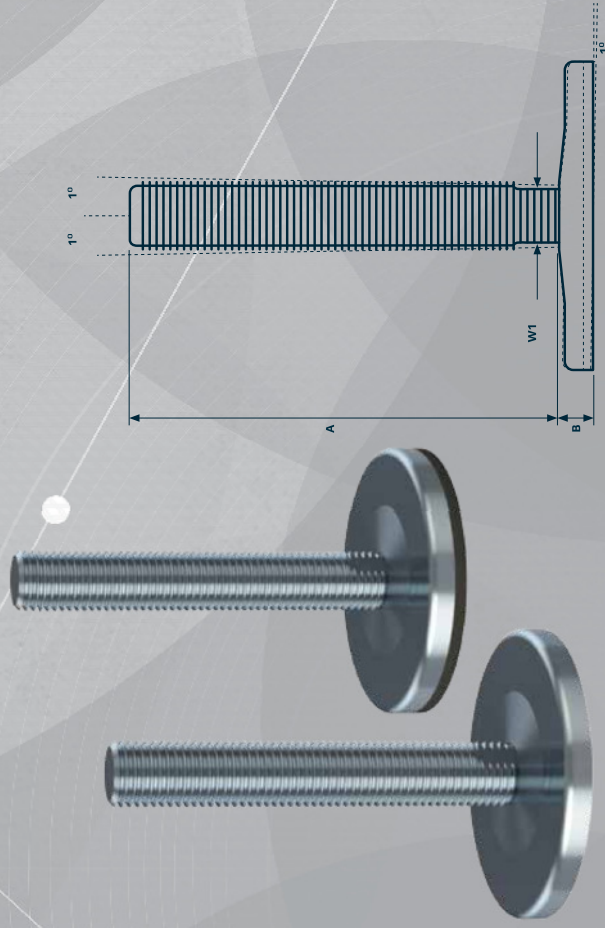
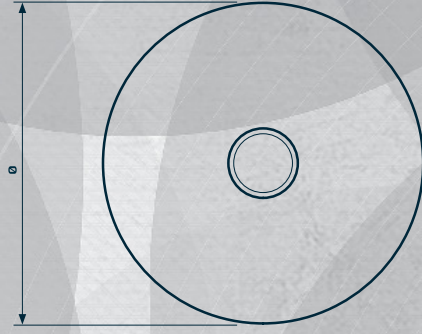


MASSIV VOLLGEWINDE G/G AS

Der massive G Maschinenfuß ist die optimale Wahl für schwere Maschinen und Ausrüstungen in diversen Produktionsumgebungen.

Die Flügeverbinding zwischen Spindel und Fußplatte ist für sehr hohe Belastung und starke Zugkräfte sowie für feste Montage auf horizontalen Oberflächen ausgelegt.

Der G AS wird mit vibrationshemmendem und rutschfestem NBR-Gummi geliefert (auf Anfrage EPDM).



MASSIVE VOLLGEWINDE-MASCHINENFÜSSE G/G AS

PRODUKT-CODE

BEISPIEL



FUSS - GEWINDE - SPINDEL-TYP

G090 - 16 - 100

FUSSPLATTE



TYP	DURCHMESSER Ø [mm]	HÖHE B [mm]	NENNLAST KOMPRESSION [N]	ARTIKEL-CODE
90	89	12	70.000	G090
90AS	89	17	30.000	G090AS
110	109	12	70.000	G110
110AS	109	17	30.000	G110AS
150	149	12	100.000	G150
150AS	149	17	30.000	G150AS
180	179	14	120.000	G180
180AS	179	19	30.000	G180AS

SPINDEL

TYP	GEWINDE	100 [N]	150 [N]	180 [N]	230 [N]	W1 [mm]
M16	M16	32.000	29.000	20.000	12.500	13
M20	M20	49.000	49.000	46.000	30.000	17
M30	M30	112.500	70.000	70.000	65.000	19
M36	M36	162.000	112.500	112.500	112.500	24
M42	M42	220.000	162.000	162.000	162.000	30
M48	M48	220.000	220.000	220.000	220.000	36
HÖHE A [mm]		96	152	185	234	

Gesamthöhe
Maximale Nennlast
W1 = 12,5 mm
A = Flange der Höhe A
AS

= A + B
= geringster Wert für Fußplatte oder Spindel
W1 = 12,5 mm
= Anti-Slip (rutschfest)

erhältlich bei

